

## Sensör Teknik Özellikleri

### İletkenlik Sensörü

DOC 461 2090-E-1.0-DS

Elektromanyetik ölçüm metodu kullanan iletkenlik sensörü

Makale-No. 461 2090

Suya batırılabilir özellikte



#### Özellikler

- Elektromanyetik ölçüm metodu ile çalışan iletkenlik sensörü
- Ortamla elektriksel temas gerektirmez
- Ölçüm aralığı ve kesinliği, kullanıcının belirlemelerine göre ayarlanabilir
- Suya batırılabilir
- Yılda sadece bir defa kalibrasyon gerektirir
- Topraklamadan etkilenmez
- Düşük servis gereksinimi

#### Applikasyonlar

- Proses kontrol
- Bulaşık suyu kontrolü
- İçme suyu izleme
- Yer suları izleme

### Teknik Özellikler

#### İletkenlik

Ölçüm prensibi	Ayarlamalı indüktif hücre	
Ölçüm aralıkları	0 - 4000 $\mu$ S/cm	0 - 120 mS/cm
Ölçüm kesinliği	10 $\mu$ S/cm veya ölçülen değerin %1'i	
Ölçüm çözünürlüğü	1 $\mu$ S/cm	0.1 mS/cm
Ölçüm zaman aralığı	$\geq 1$ s	

#### Sıcaklık

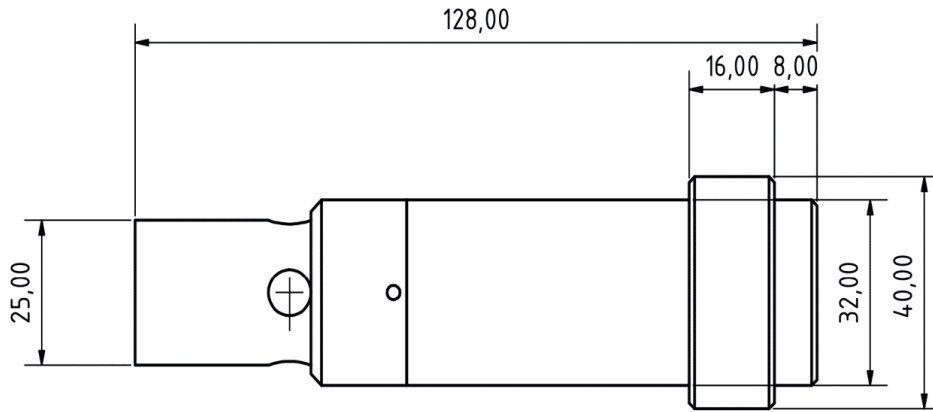
Ölçüm prensibi	NTC
Ölçüm aralığı	0 °C ile 80 °C arası
Ölçüm kesinliği	0.3 °C
Ölçüm çözünürlüğü	0.1 °C
Ölçüm zaman aralığı	$\geq 1$ s

## Sensör Teknik Özellikleri

### Yapısal Özellikler

Malzeme	PVC-U
Sıcaklık aralığı	-10°C ile +60°C arasında
IP koruma sınıfı	IP 68
Batırılabilir derinlik	25 m
Ortam basıncı	azami 6 bar
Ağırlık	0.2 kg (kablo ve takma seti olmadan)

### Boyutlar



Mevcut kablo uzunlukları: 0.75 m | 2.5 m | 5 m | 10 m | 25 m